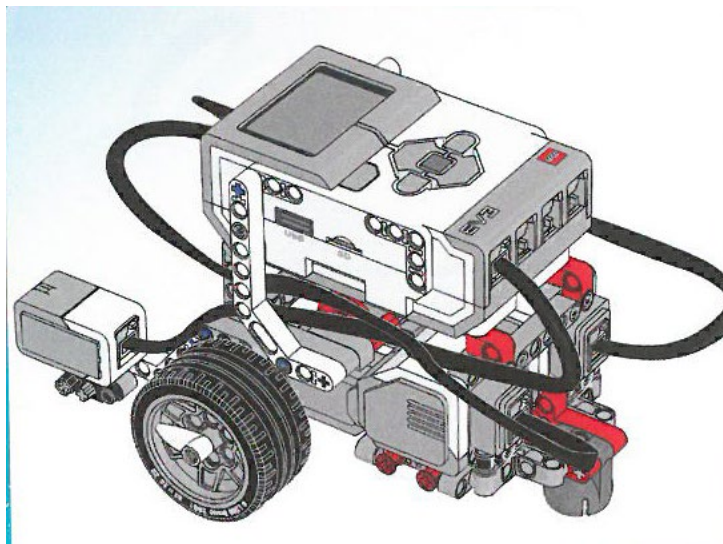
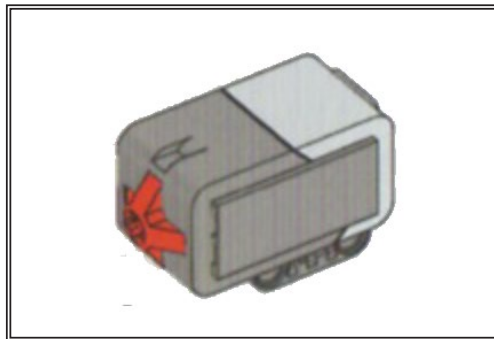


Assemblage du capteur tactile LEGO EV3



Ce document a été inspiré d'un comité d'enseignants de la commission scolaire de Saint-Hyacinthe composé de Mmes Caroline Laplante, Alexandra Lussier, Nathalie Forget, Guylaine Huot, Annie Pépin sous la supervision de M. Claude Elmoznino, conseiller pédagogique.
Source des images : LEGO éducation.

Étape 1

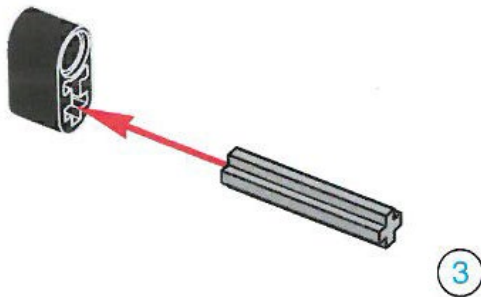
Compare ta pièce avec l'image pour trouver la bonne dimension.



Matériel

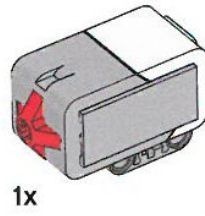


Assemblage



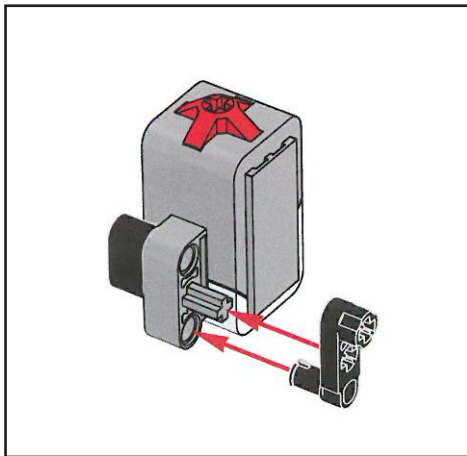
Étape 2

Matériel

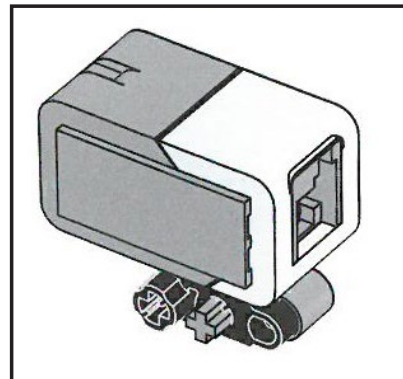


Assemblage

A

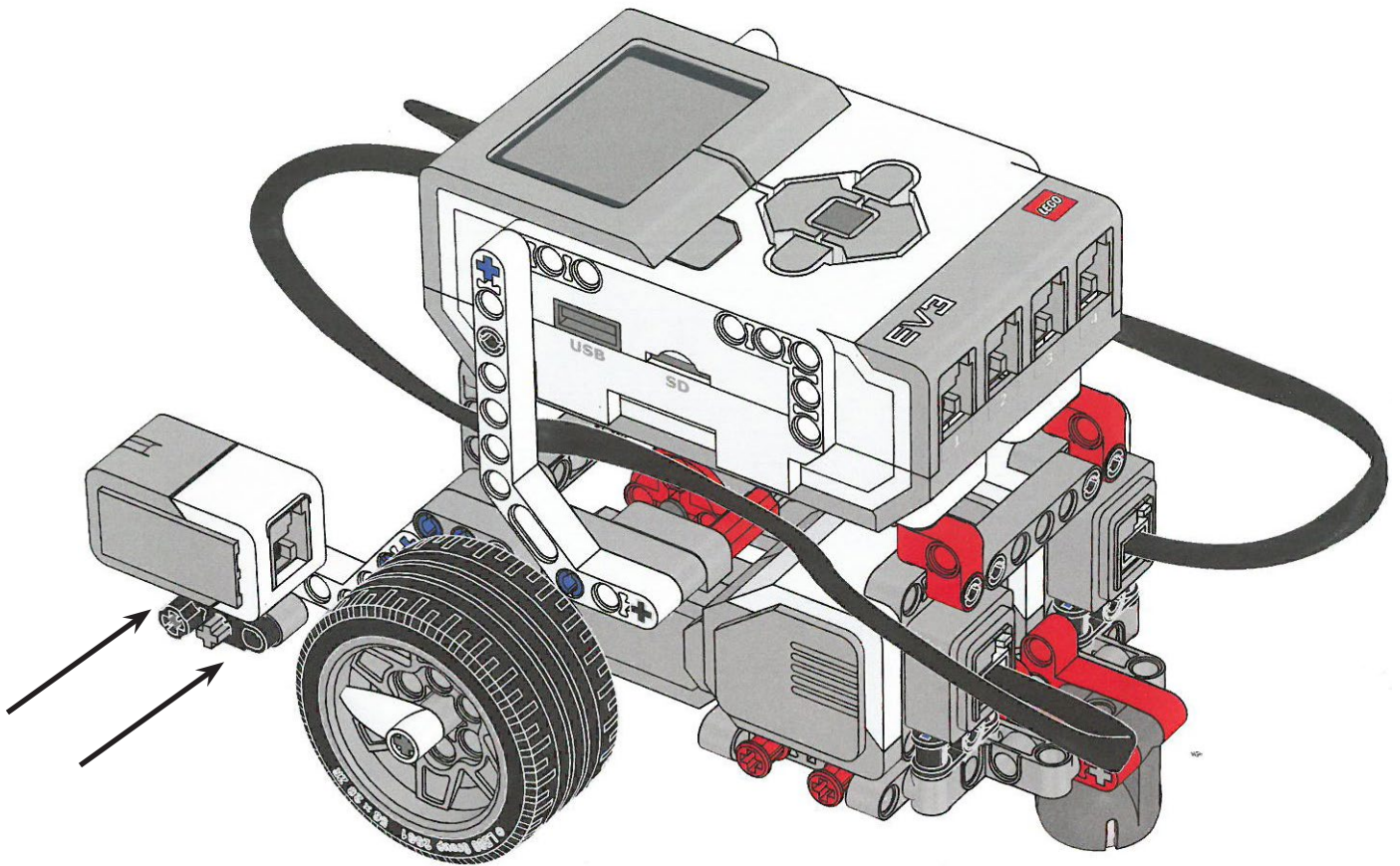


B



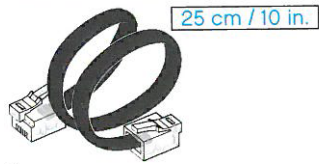
Étape 3

Assemblage



Étape 4

Matériel



Assemblage

